

ИНСТРУКЦИЯ ПО СБОРКЕ

Шкаф многоцелевого назначения «Вена»

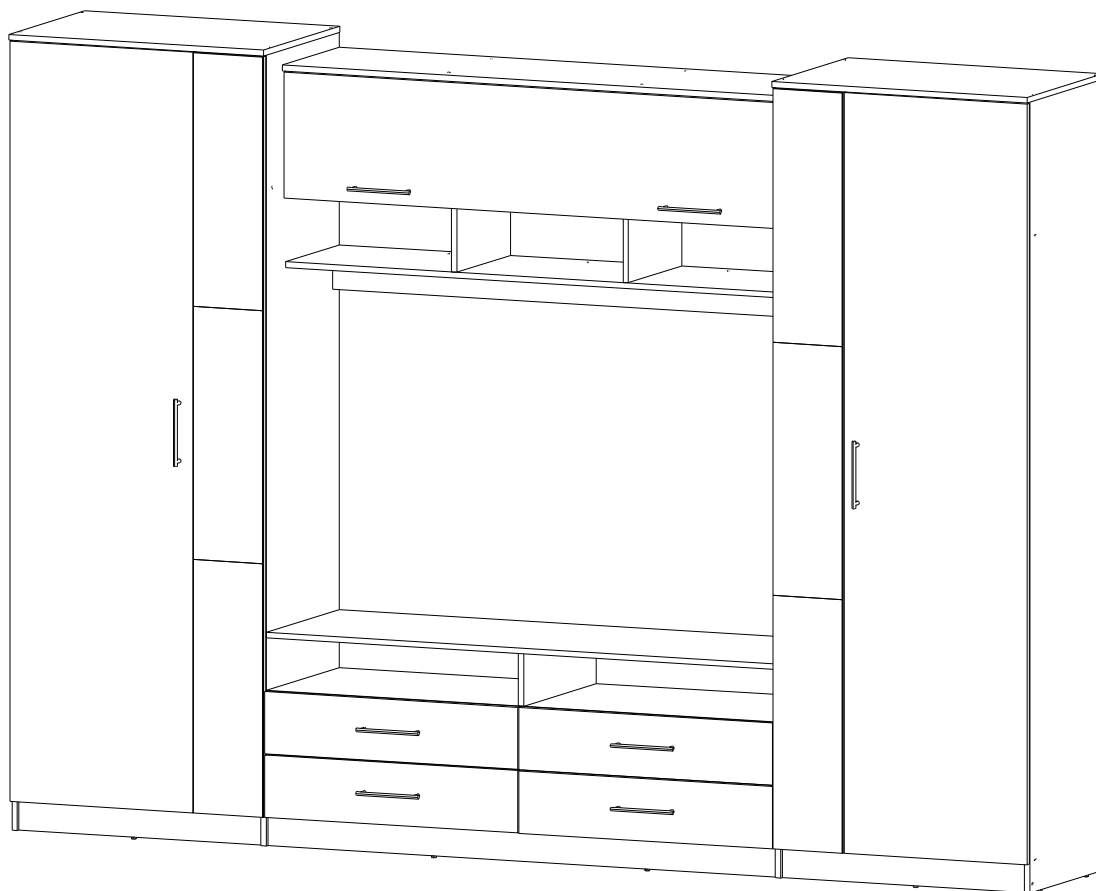
пр.КН.НМ.90.01.00.00.00

Габаритные размеры

Ширина: 3042 мм

Высота: 2200 мм

Глубина: 513 мм



EAC

ОЛМЕКО
мебельная фабрика

Шкаф многоцелевого назначения «Вена»

Гарантийный срок: Мебель бытовая - 24 мес., мебель для сидения и лежания - 18 мес.
Срок службы 10 лет

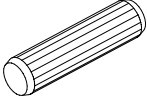
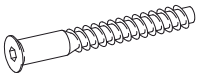

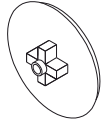


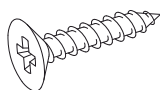
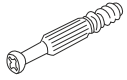


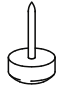
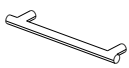
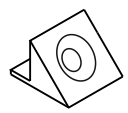
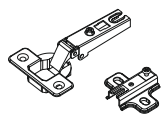

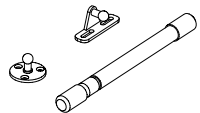
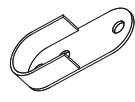
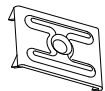

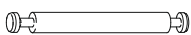

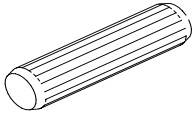
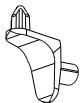
Соответствует требованиям
ТР ТС 025/2012
ТУ 31.09.10-003-89876601-2022

ООО МФ "Олимп-мебель" 606400 Россия, Нижегородская обл., г.Балахна, ул.Челюскинцев 27

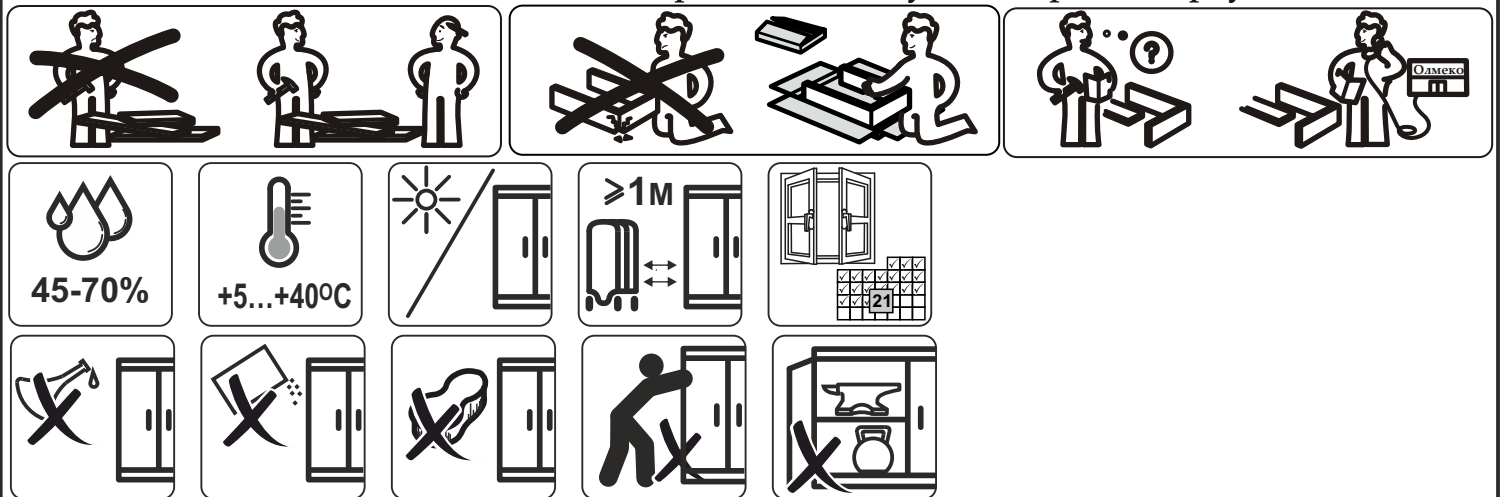
ЕАЭС N RU Д-RU.РА03.В.82294/22 Мебель бытовая корпусная на каркасе
из древесных материалов в том числе в наборах и отдельными изделиями, в том числе
с применением металлических конструкций (кроме детской).

Дата изготовления _____

Фурнитура

Шкант 8*30  2 шт. A	Евровинт 7x50  83 шт. B	Евроключ  1 шт. C	Заглушка для эксцентрика  30 шт. D	Заглушка для евровинта  90 шт. E	Гвоздь 2x20  194 шт. F
Шуруп 3,5x16  152 шт. G	Дюбель винчиваемый  18 шт. H	Эксцентрик  30 шт. I	Направляющие роликовые 400 мм  4 компл. J	Подпятник с гвоздем  12 шт. K	Ручка  8 шт. L
Фиксатор ДВП  12 шт. M	Петля накладная  16 шт. N	Заглушка технологическая $\Phi 5$  6 шт. O	Газлифт  2 шт. P	Штангодержатель  2 шт. Q	Скрепка для задней стенки  10 шт. R
Скотч для зеркала 2-х стор.  52 шт. S	Шток эксцентрика двойной  6 шт. T	Петля вкладная  2 шт. U	Шкант 8*50  2 шт. V	Полкодержатель фиксирующий  12 шт. W	

Качество мебели зависит от качества сборки. Рекомендуем доверять сборку специалистам.



Гарантии изготовителя

Гарантийный срок эксплуатации изделия составляет: мебель бытовая – 24 мес., мебель для сидения и лежания, мебель детская – 18 мес., мебель детская для сидения и лежания – 12 мес. Гарантийный срок при розничной продаже через торговую сеть исчисляется со дня продажи мебели.

В период гарантийного срока изготовитель гарантирует ремонт изделий или его замену, если потребителем не нарушены правила транспортирования, хранения сборки и эксплуатации.

Претензии предъявляются потребителем непосредственно в торговую организацию, в которой была приобретена мебель, предъявив настоящую «инструкцию по сборке» и копию товарного чека.

Предприятие-изготовитель оставляет за собой право вносить изменения в конструкцию изделия (в том числе замену фурнитуры), не ухудшающие его конструктивные и эксплуатационные характеристики.

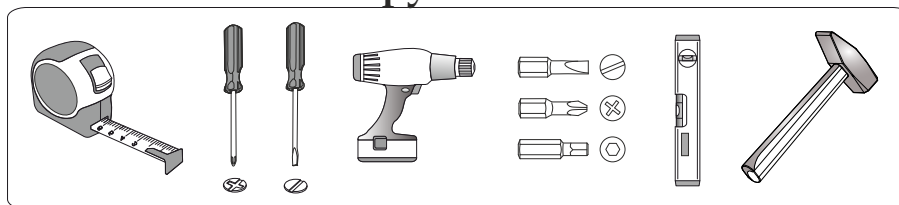
Важно: сохраняйте, пожалуйста, инструкцию в случае повторной сборки мебели или рекламаций. В случае составления рекламации пользуйтесь обозначениями из данной инструкции по сборке.

С условиями гарантийного обслуживания, а также с рекомендациями по обслуживанию и эксплуатацией за мебелью ознакомлен: _____ (подпись клиента)

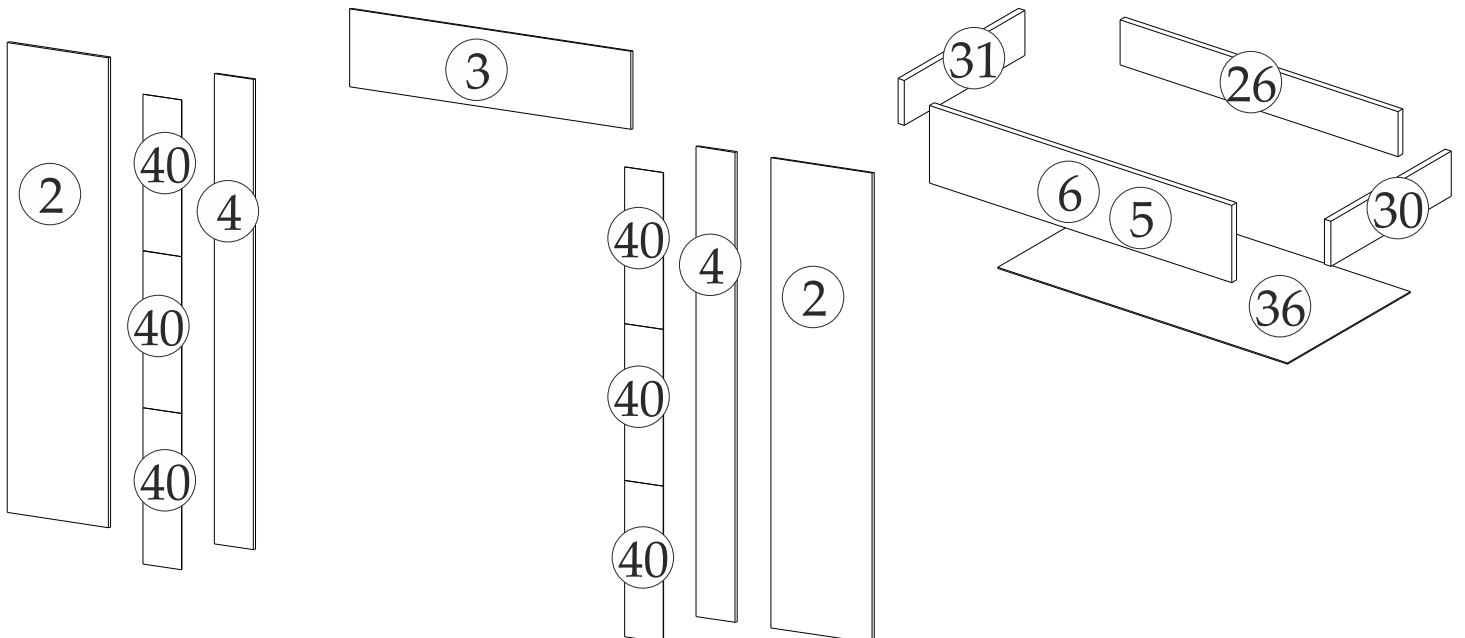
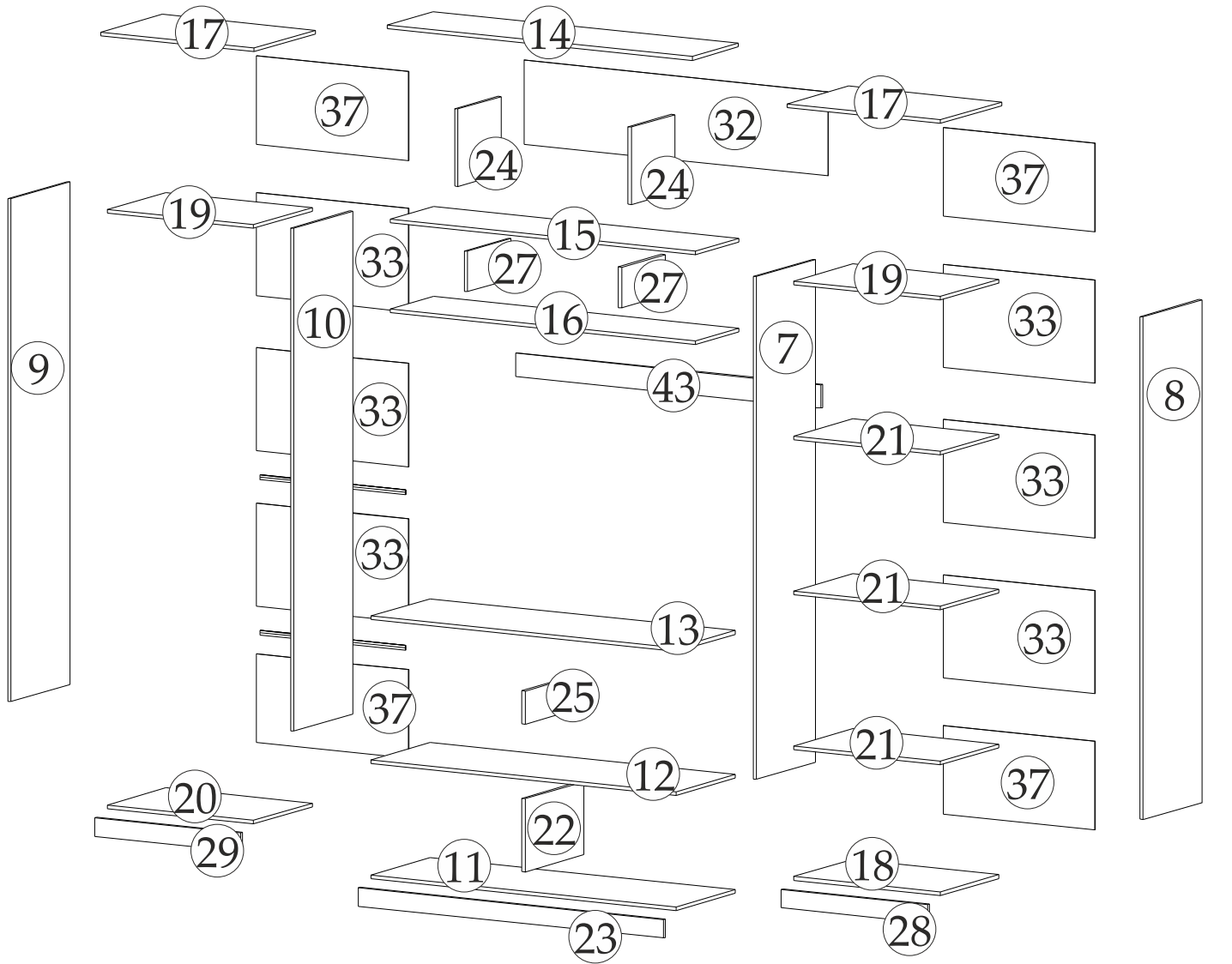
Спецификация материалов

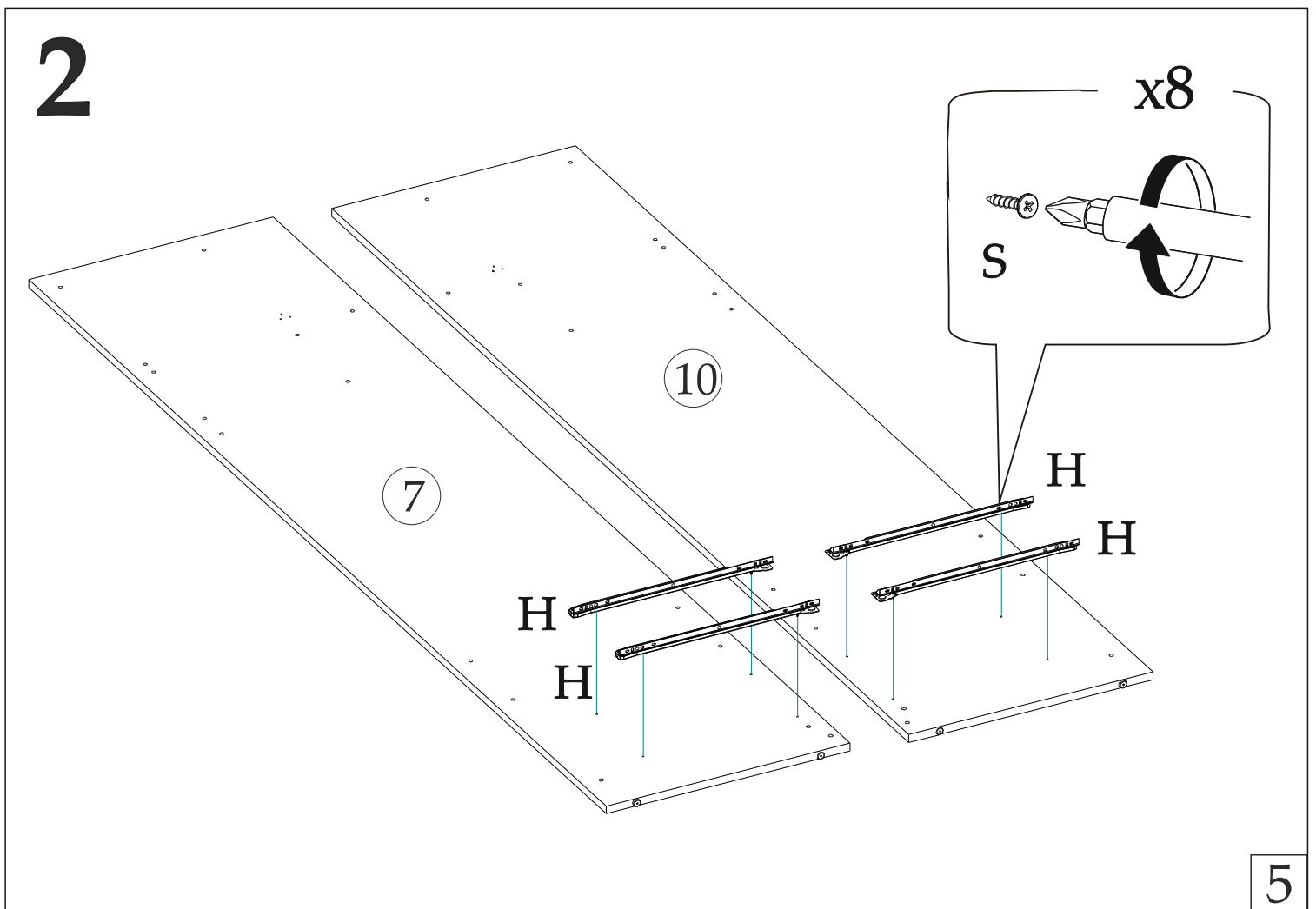
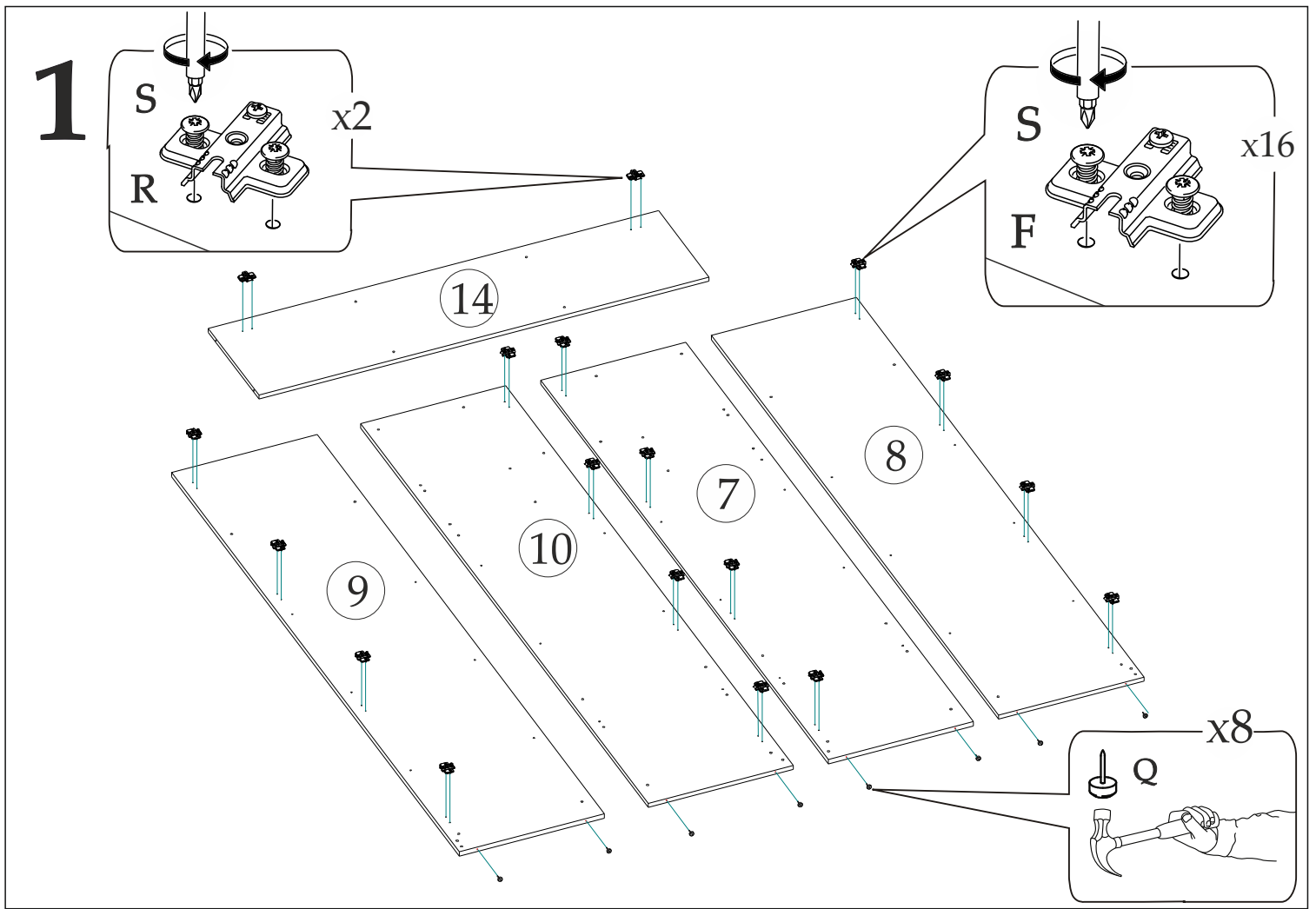
Поз.	Обозначение	Наименование	Длина,	Ширина,	Толщина,	Кол-во,
			мм	мм	мм	шт
2	КН.НМ.91.01.00.00.01	Дверь	2096	546	16	2
3	КН.НМ.91.01.00.00.02	Дверь	348	1516	16	1
4	КН.НМ.91.01.00.00.03	Дверь	2096	209	16	2
5	КН.НМ.91.01.00.00.04	Фасад ящика	172	756	16	2
6	КН.НМ.91.01.00.00.05	Фасад ящика	172	756	16	2
7	КН.НМ.91.01.00.00.06	Стенка боковая правая	2180	490	16	1
8	КН.НМ.91.01.00.00.07	Стенка боковая левая	2180	490	16	1
9	КН.НМ.91.01.00.00.08	Стенка боковая левая	2180	490	16	1
10	КН.НМ.91.01.00.00.09	Стенка боковая правая	2180	490	16	1
11	КН.НМ.91.01.00.00.10	Стенка горизонтальная	1520	490	16	1
12	КН.НМ.91.01.00.00.11	Стенка горизонтальная	1520	490	16	1
13	КН.НМ.91.01.00.00.12	Крышка	1520	490	16	1
14	КН.НМ.91.01.00.00.13	Стенка горизонтальная	1520	382	16	1
15	КН.НМ.91.01.00.00.14	Стенка горизонтальная	1520	362	16	1
16	КН.НМ.91.01.00.00.15	Стенка горизонтальная	1520	362	16	1
17	КН.НМ.91.01.00.00.16	Крышка	762	510	16	2
18	КН.НМ.91.01.00.00.17	Стенка горизонтальная	728	488	16	1
19	КН.НМ.91.01.00.00.18	Стенка горизонтальная	728	488	16	2
20	КН.НМ.91.01.00.00.19	Стенка горизонтальная	728	488	16	1
21	КН.НМ.91.01.00.00.20	Стенка горизонтальная	728	488	16	3
22	КН.НМ.91.01.00.00.21	Перегородка	317	488	16	1
23	КН.НМ.91.01.00.00.22	Цоколь	1520	80	16	1
24	КН.НМ.91.01.00.00.23	Перегородка	336	360	16	2
25	КН.НМ.91.01.00.00.24	Перегородка	144	488	16	1
26	КН.НМ.91.01.00.00.25	Стенка ящика задняя	695	100	16	4
27	КН.НМ.91.01.00.00.26	Перегородка	176	360	16	2
28	КН.НМ.91.01.00.00.27	Цоколь	728	80	16	1
29	КН.НМ.91.01.00.00.28	Цоколь	728	80	16	1
30	КН.НМ.91.01.00.00.29	Стенка ящика правая	400	100	16	4
31	КН.НМ.91.01.00.00.30	Стенка ящика левая	400	100	16	4
32	КН.НМ.91.01.00.00.31	Стенка задняя ДВПО	1522	365	2,5	1
33	КН.НМ.91.01.00.00.32	Стенка задняя ДВПО	756	448	2,5	6
36	КН.НМ.91.01.00.00.35	Дно ящика ДВПО	725	408	2,5	4
37	КН.НМ.91.01.00.00.36	Стенка задняя ДВПО	756	385	2,5	4
40	КН.НМ.91.01.00.00.39	Зеркало	207	698	4	6
41		Штанга овальная	722			1
42		Профиль соединительный	726			3
43	КН.НМ.91.01.00.00.42	Планка вертикальная	1520	100	16	1

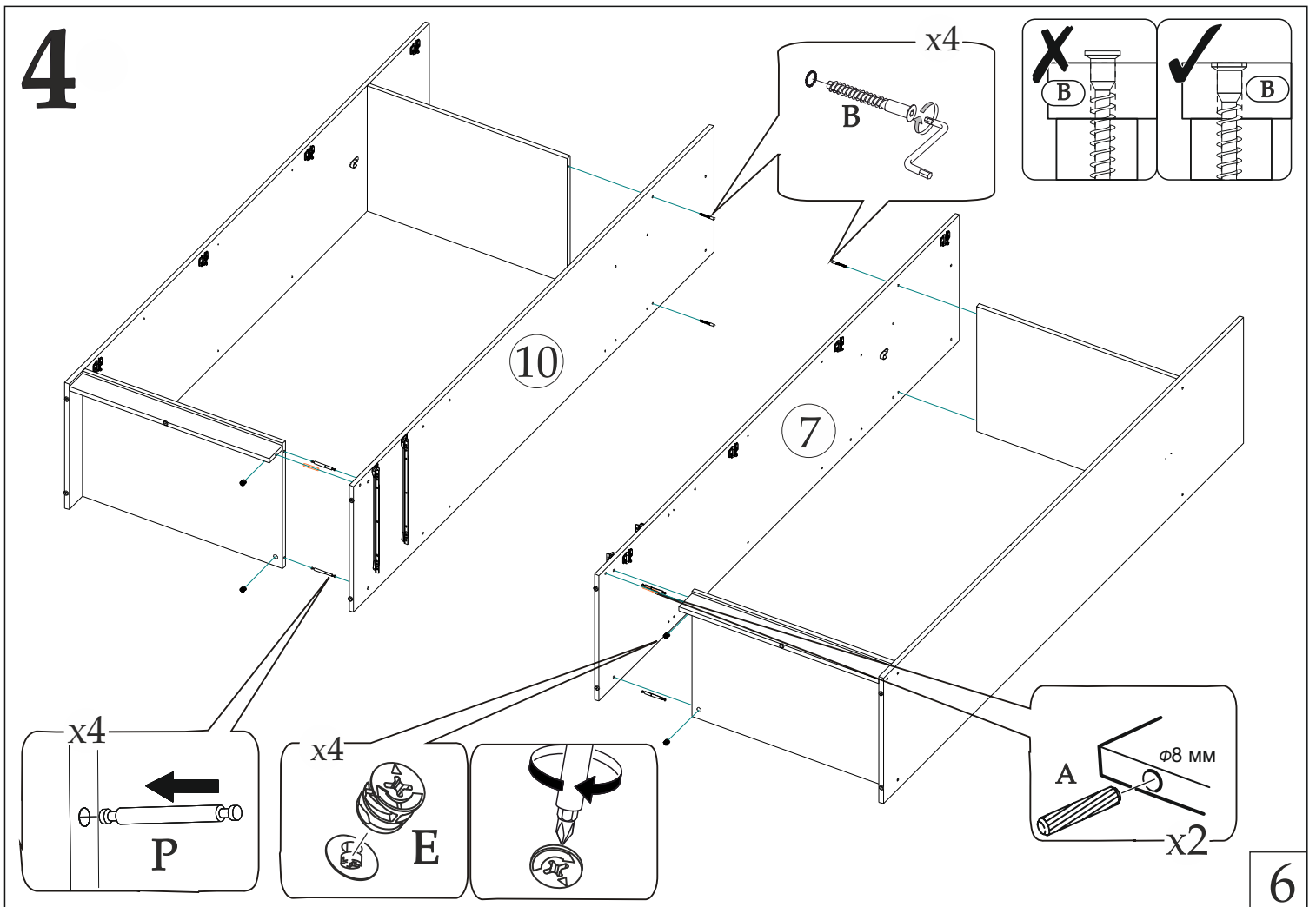
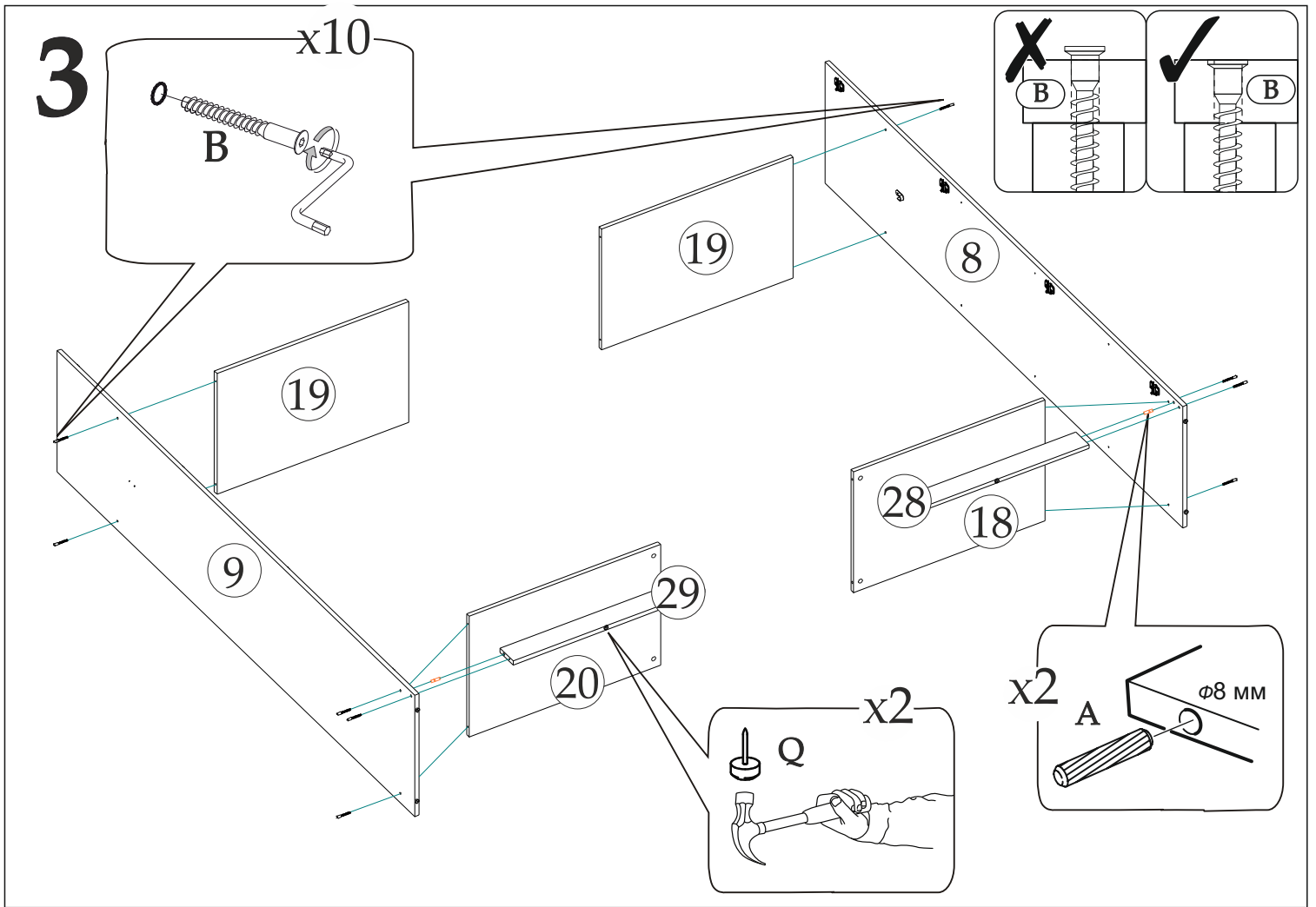
Инструменты



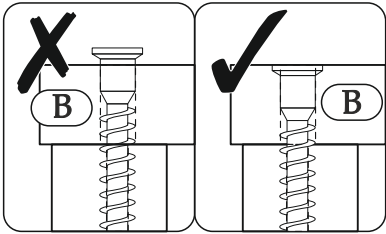
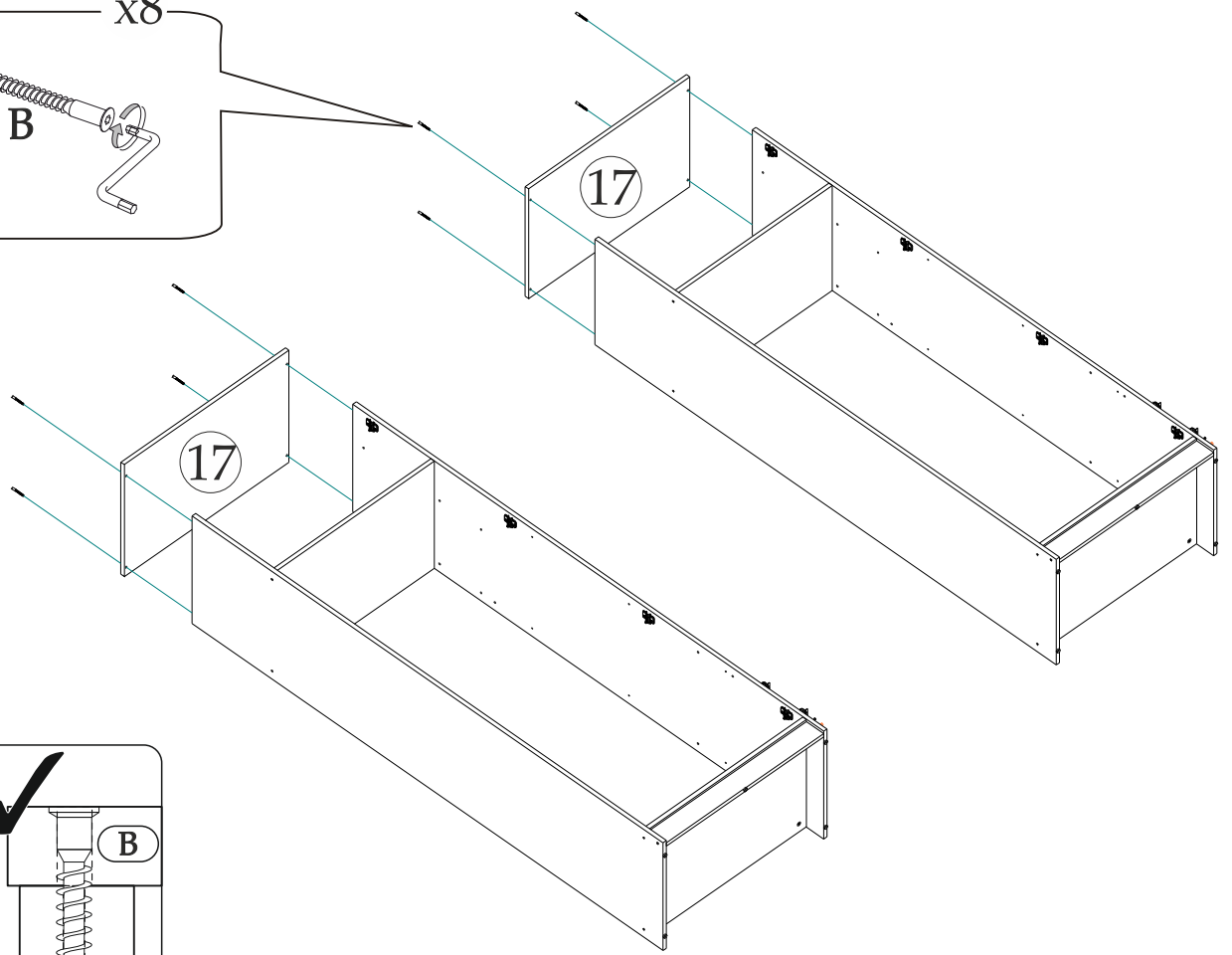
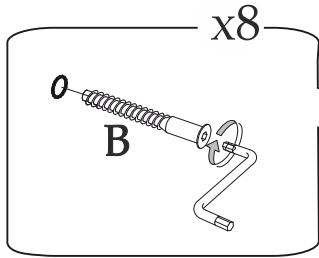
ПОРЯДОК СБОРКИ



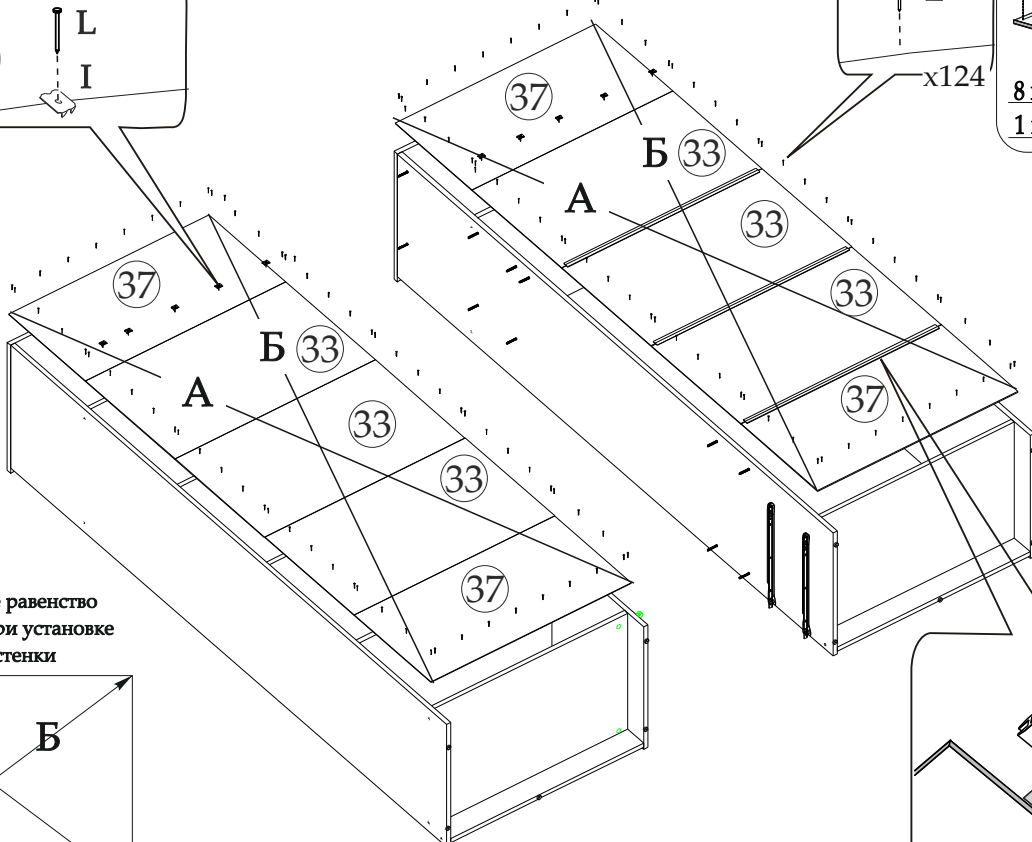
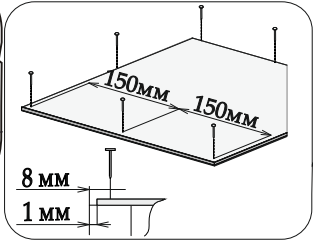
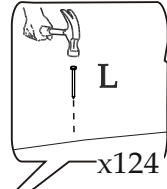
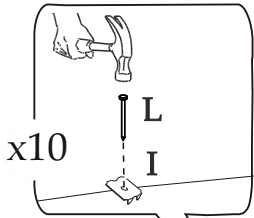




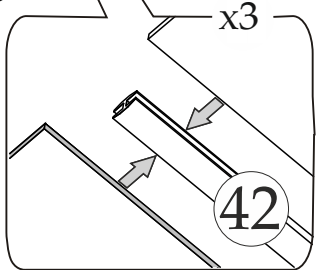
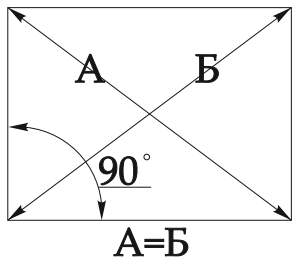
5



6

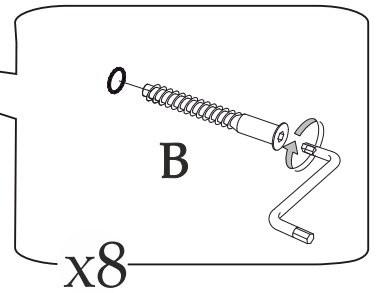
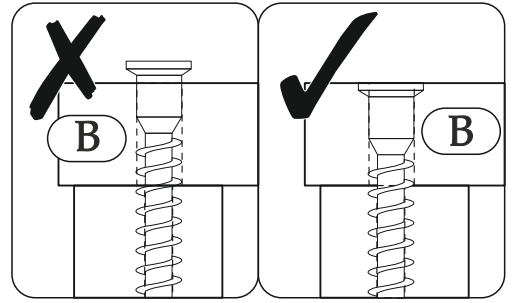
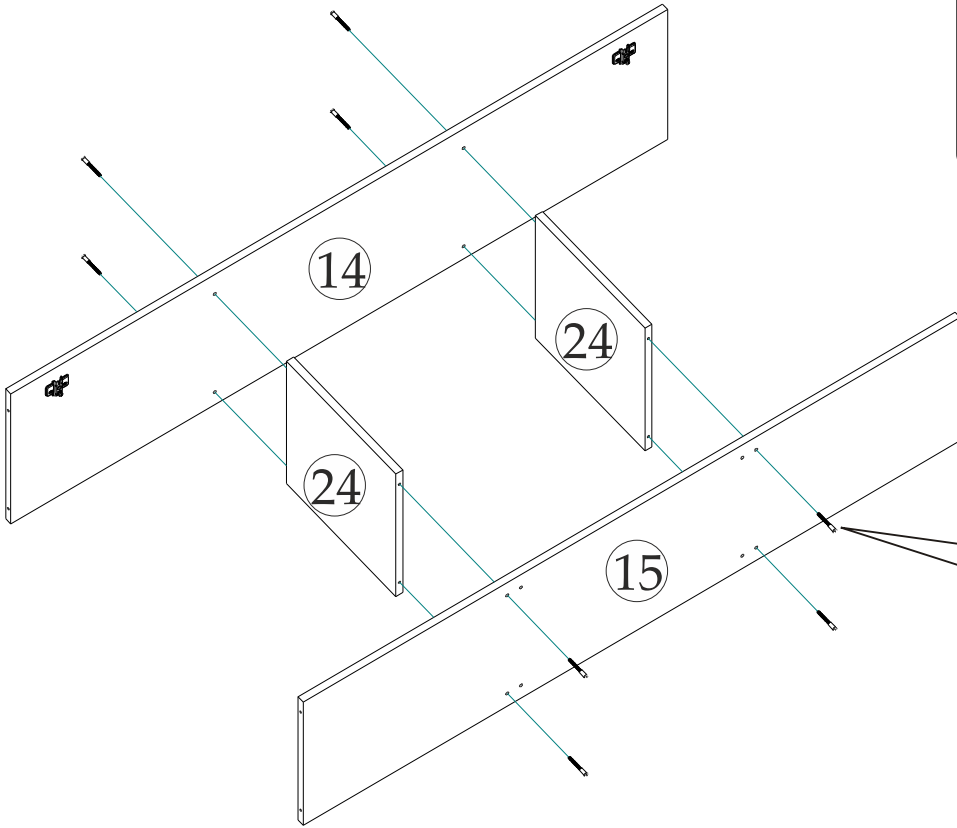


Соблюдайте равенство диагоналей при установке задней стенки

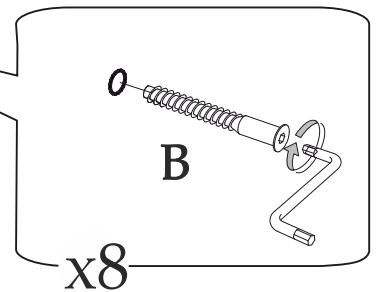
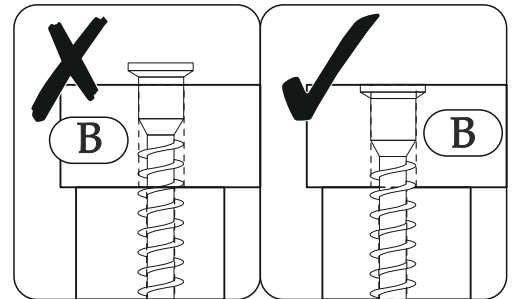
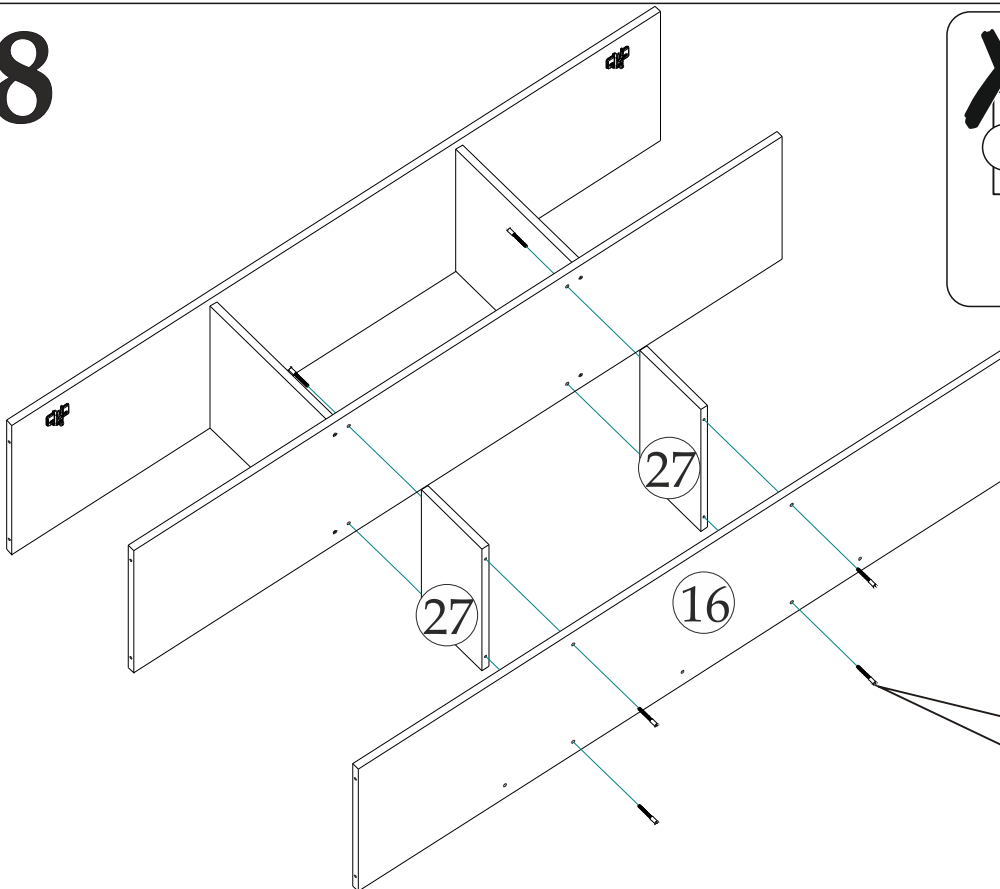


7

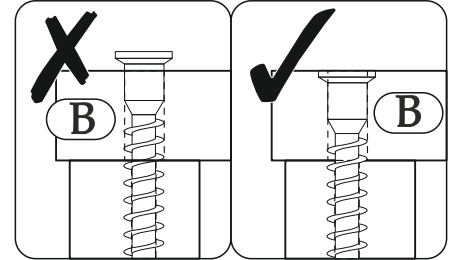
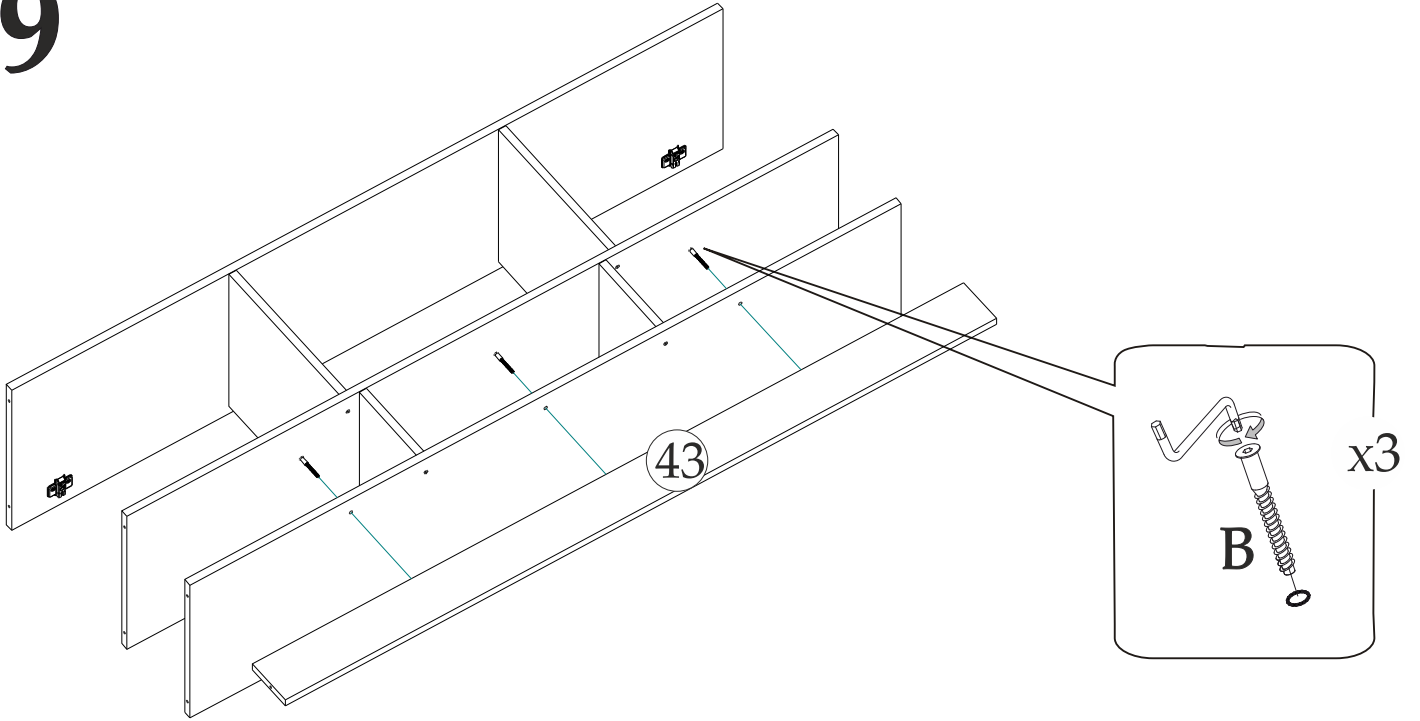
7



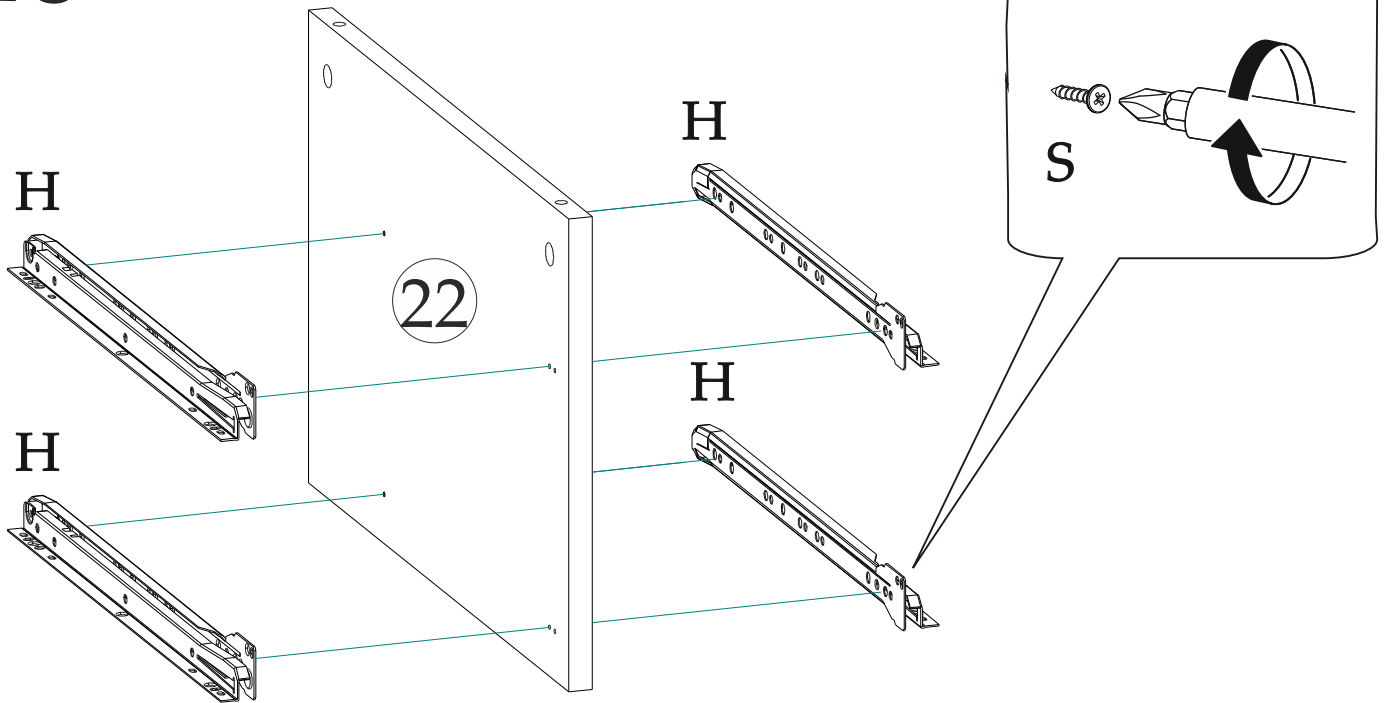
8



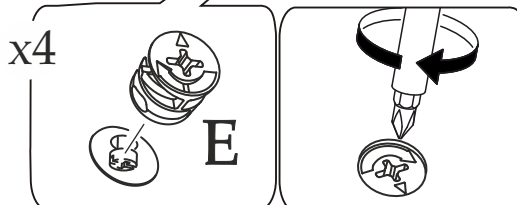
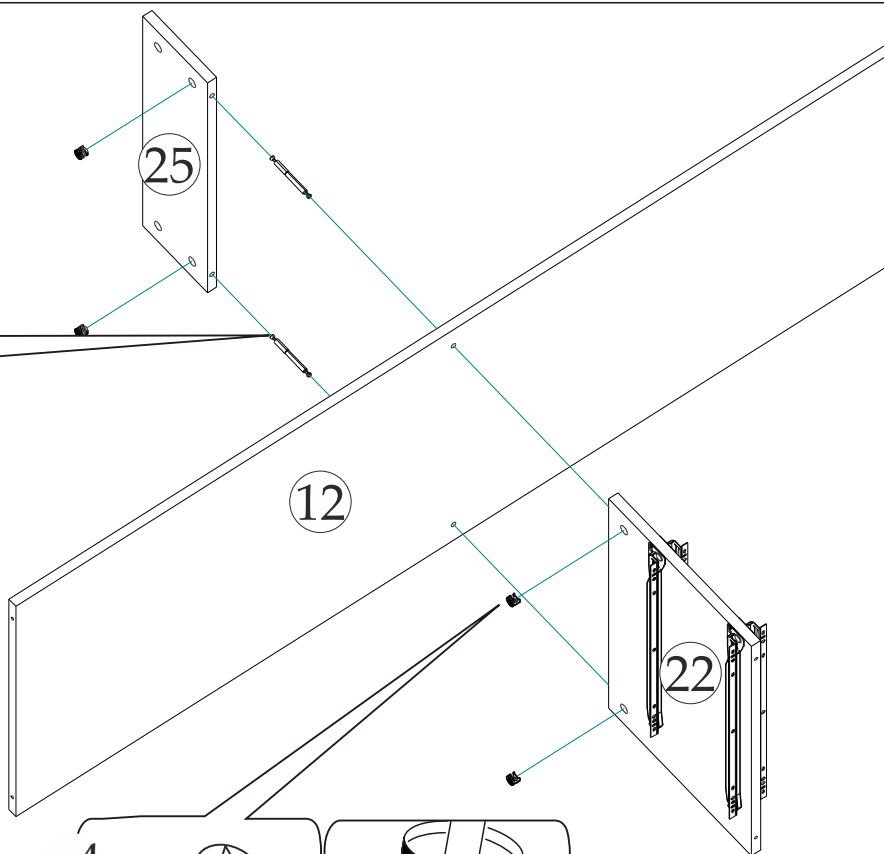
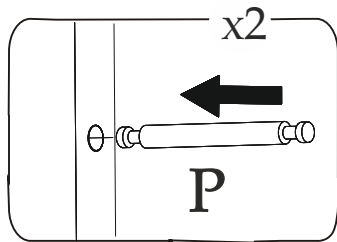
9



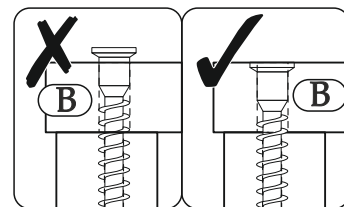
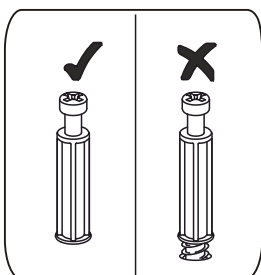
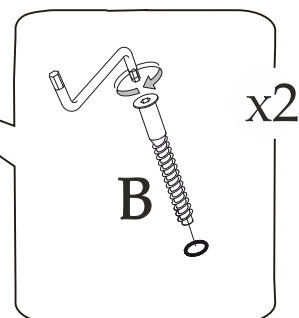
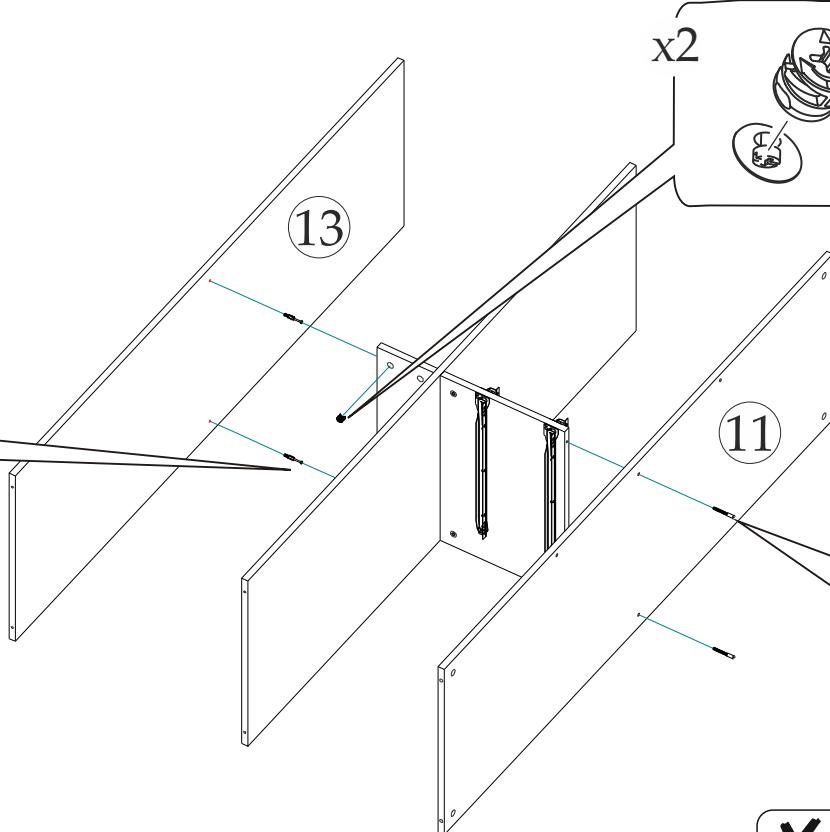
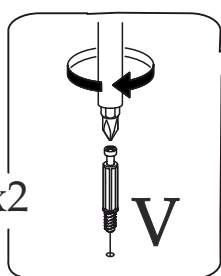
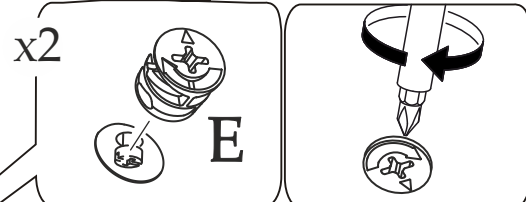
10



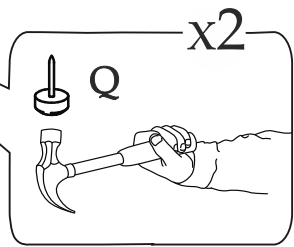
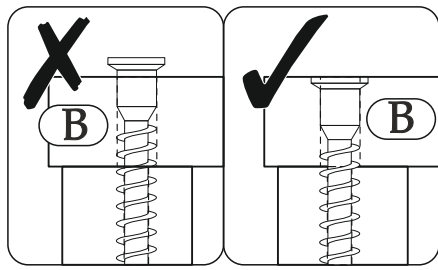
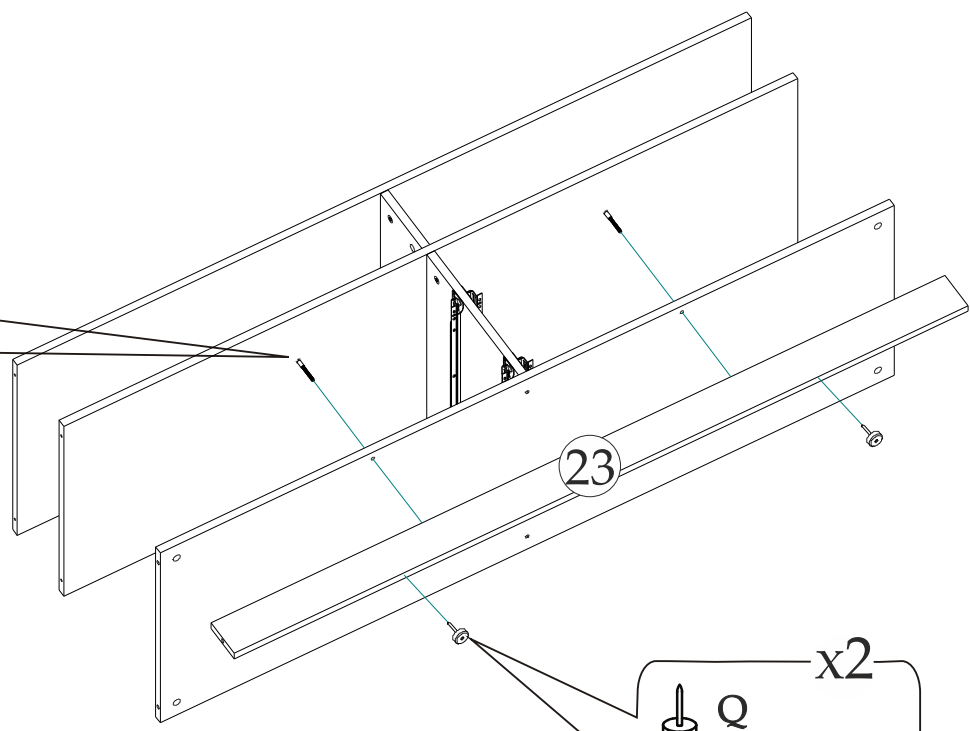
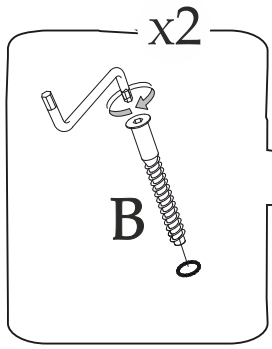
11



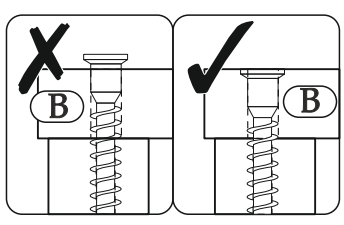
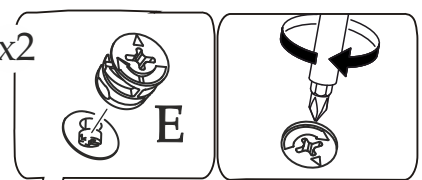
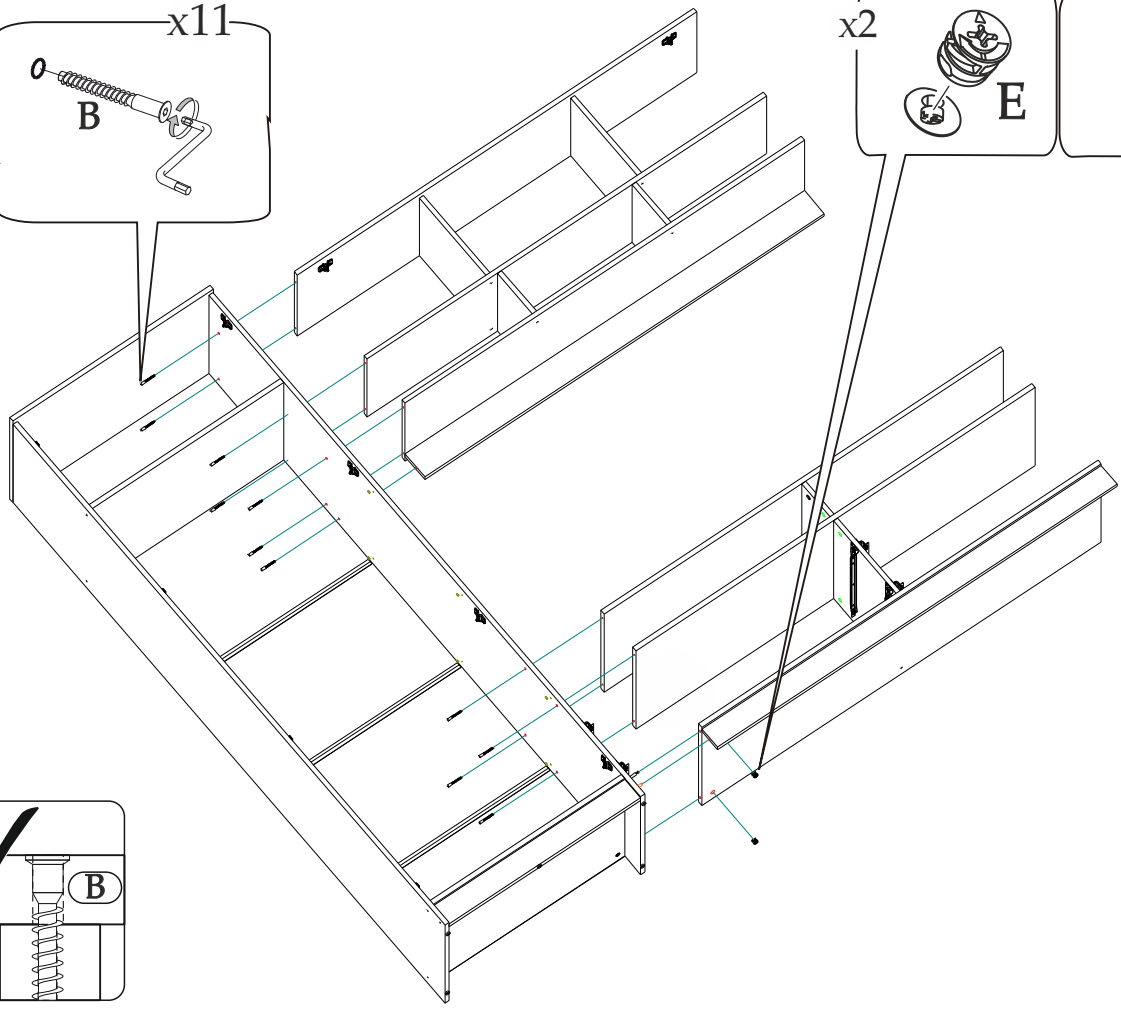
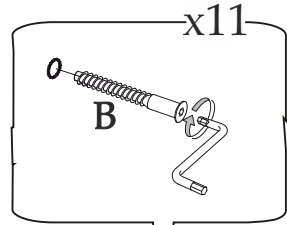
12



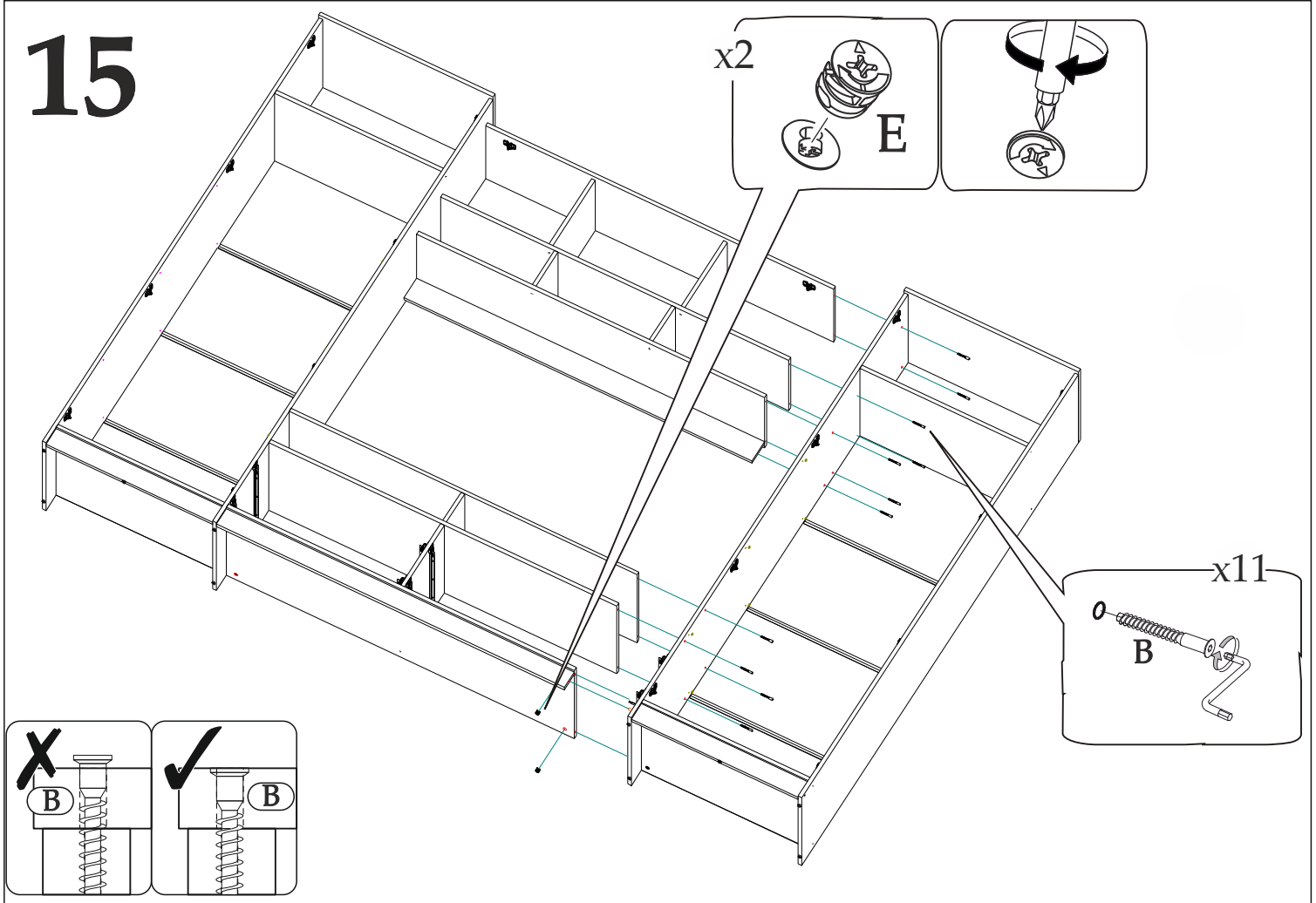
13



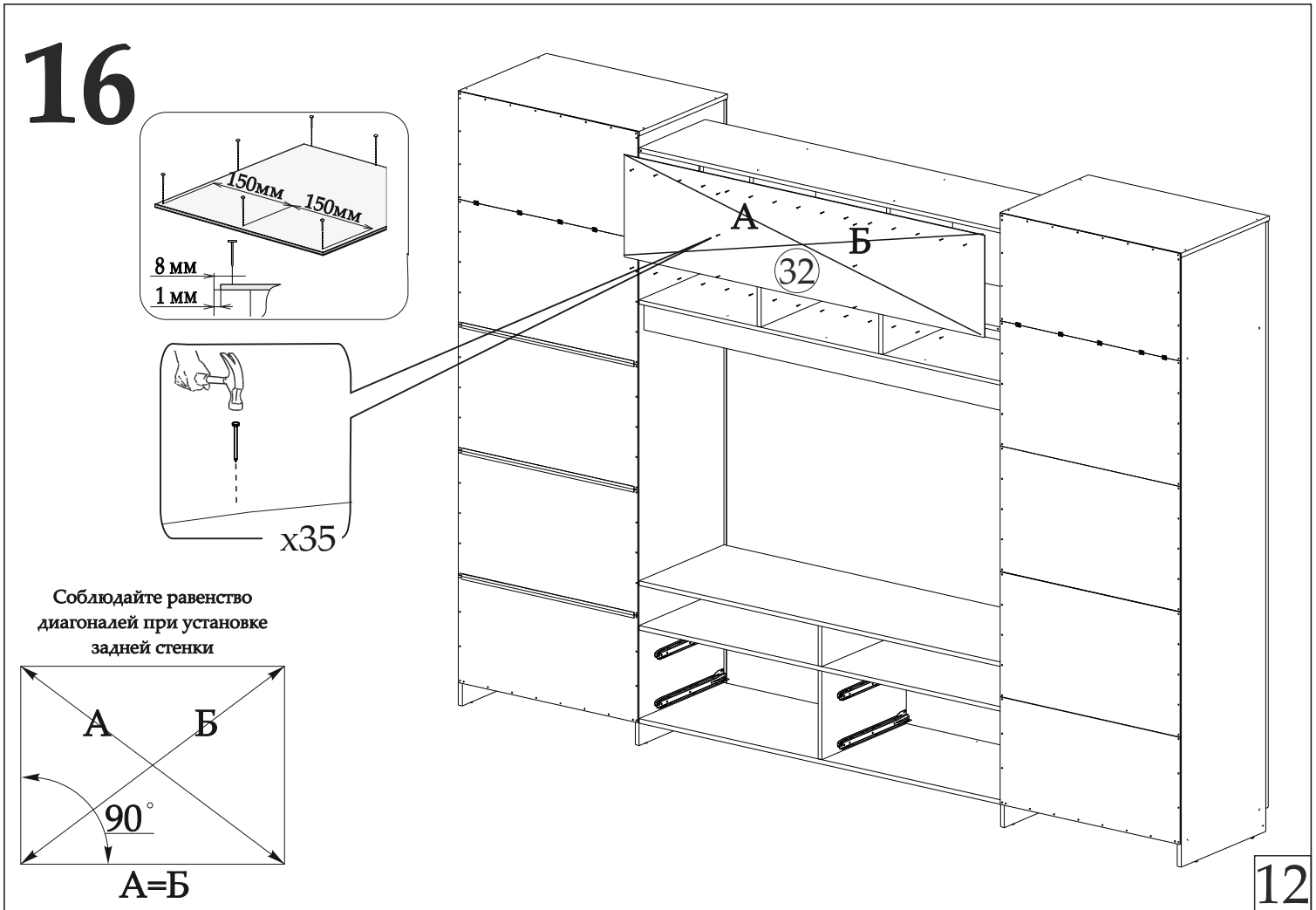
14



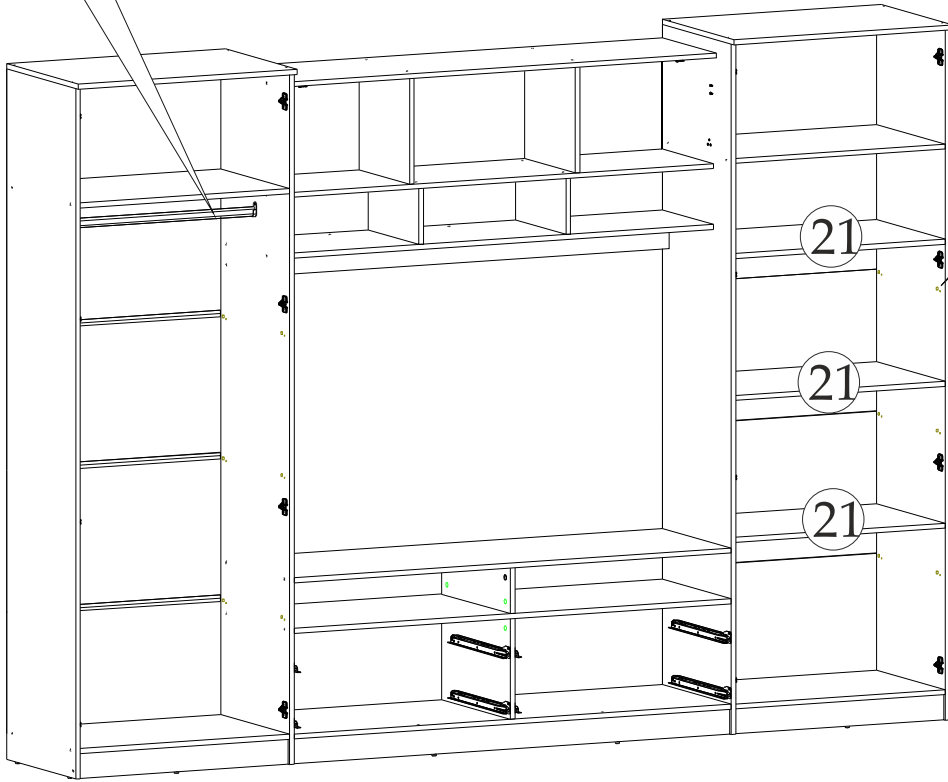
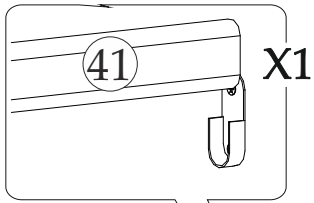
15



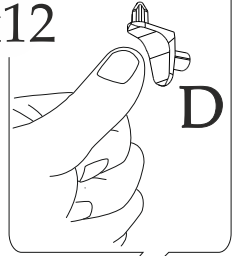
16



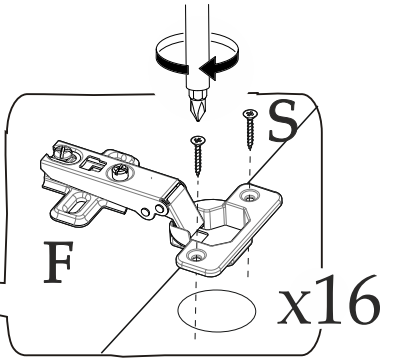
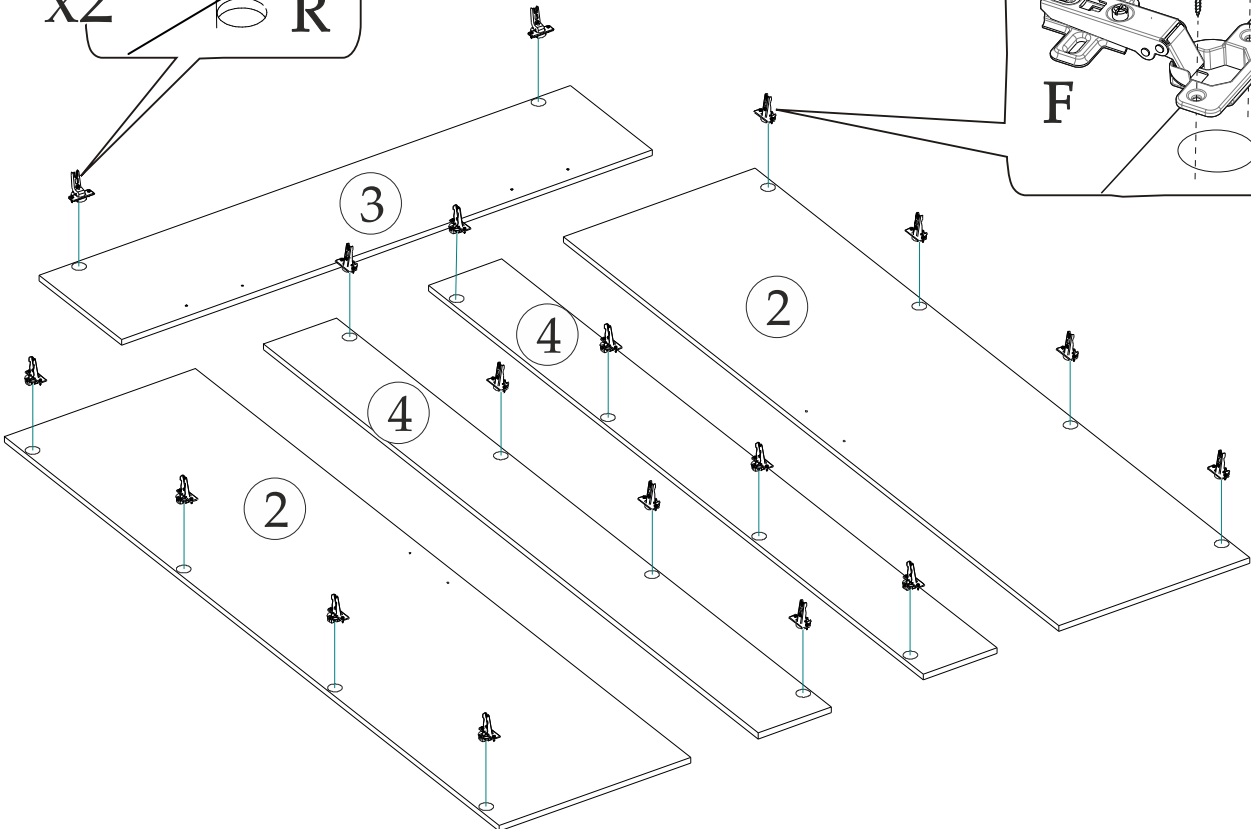
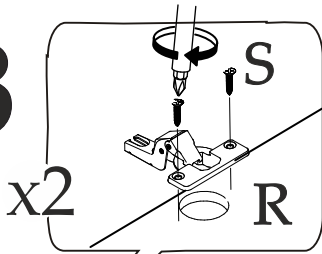
17



x12



18

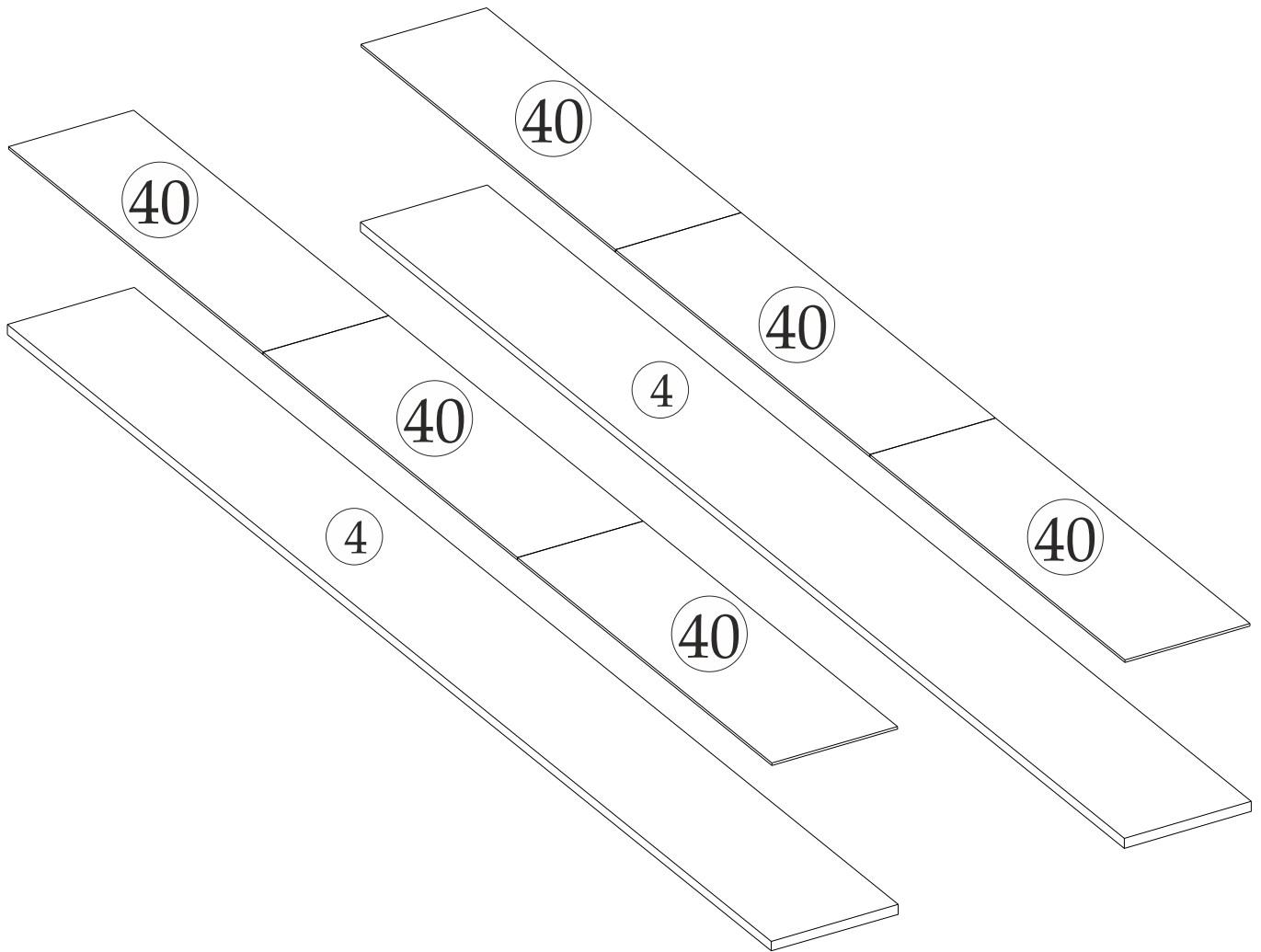
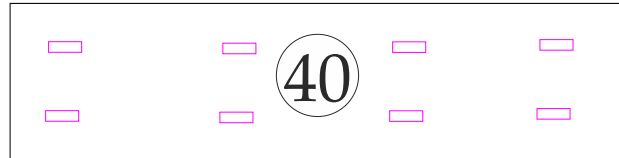


19

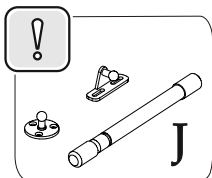
Поверхности склеивания зеркала и подзеркальника протрите и обезжирьте. Уложите подзеркальник с зеркалом на некоторое время в горизонтальное положение, для лучшего приклеивания.

Внимание! Скотч наклеивать с обратной стороны зеркала.

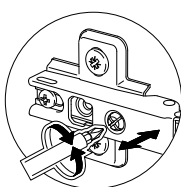
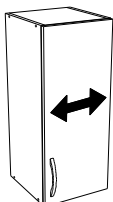
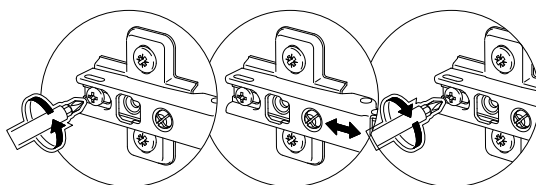
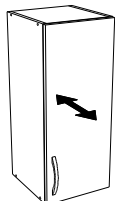
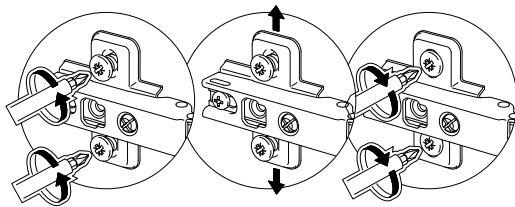
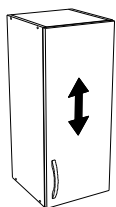
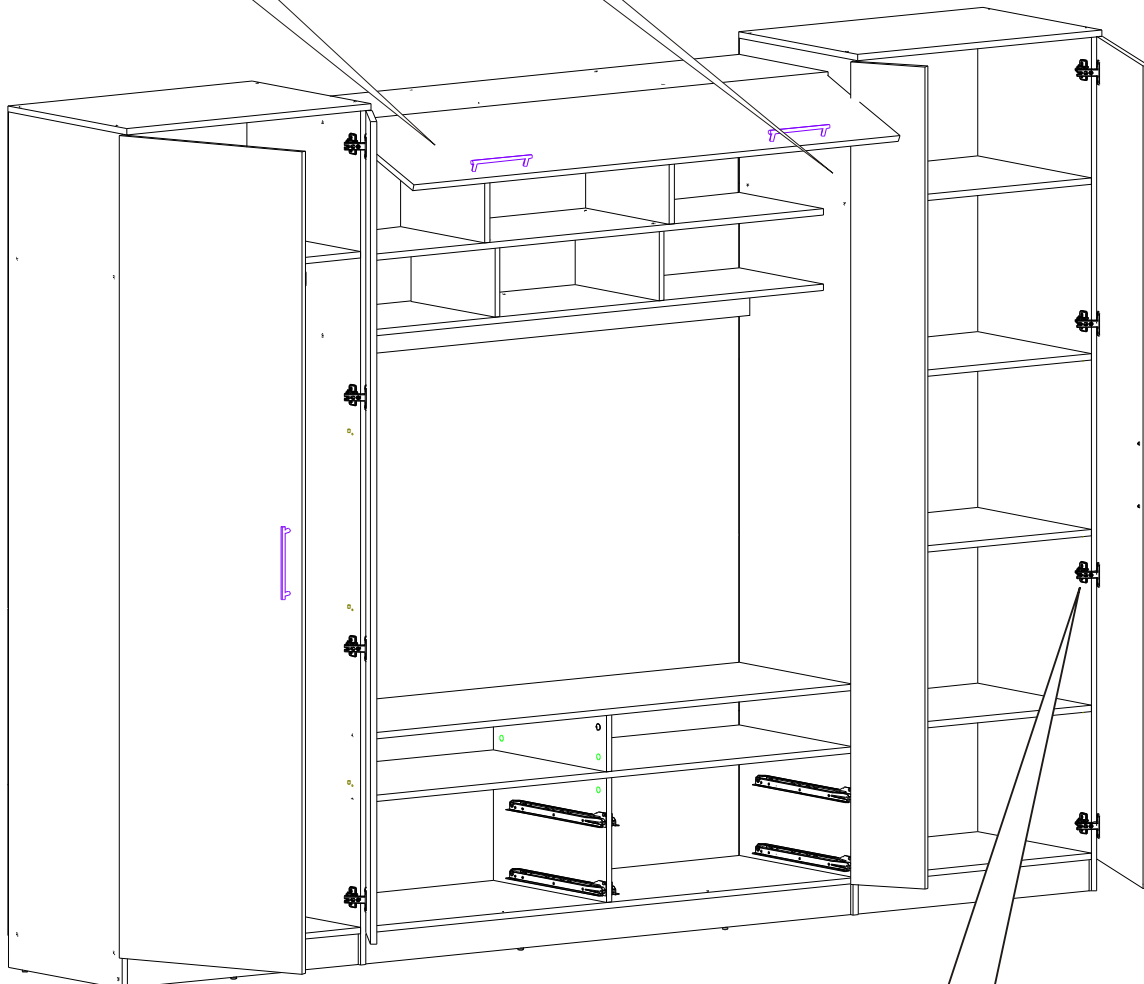
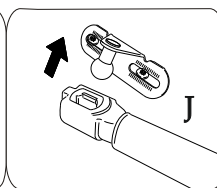
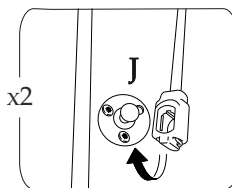
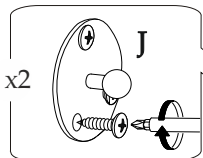
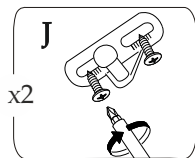
Схема наклейки 2-х стороннего скотча.



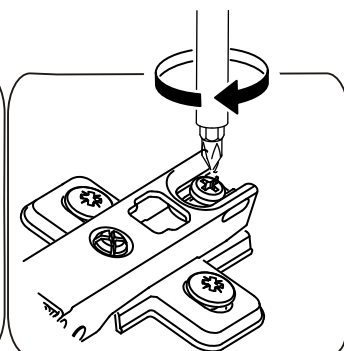
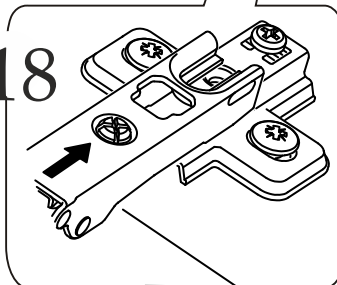
20



ВНИМАНИЕ!! отверстия под кронштейны не предусмотрены. установка фурнитуры осуществляется на месте по инструкции на упаковке из-под кронштейнов.



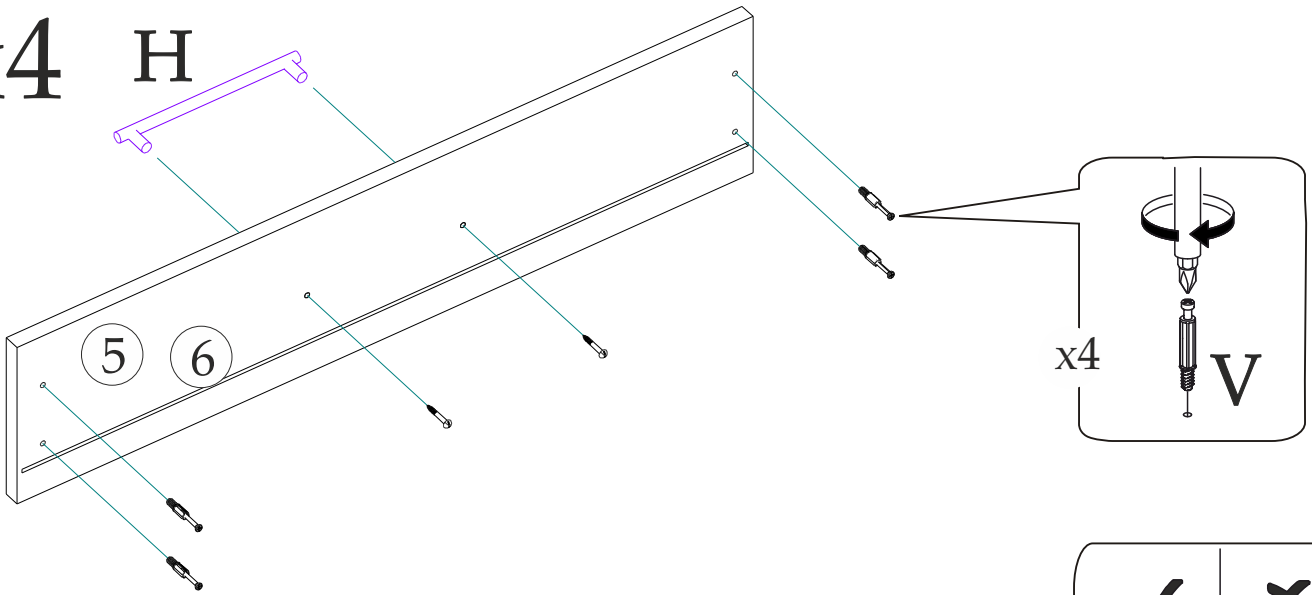
x18



21

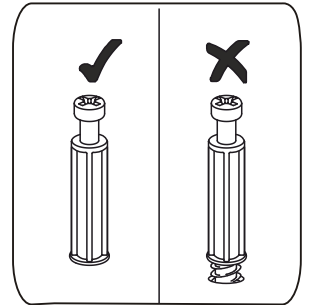
x4

H



x4

V

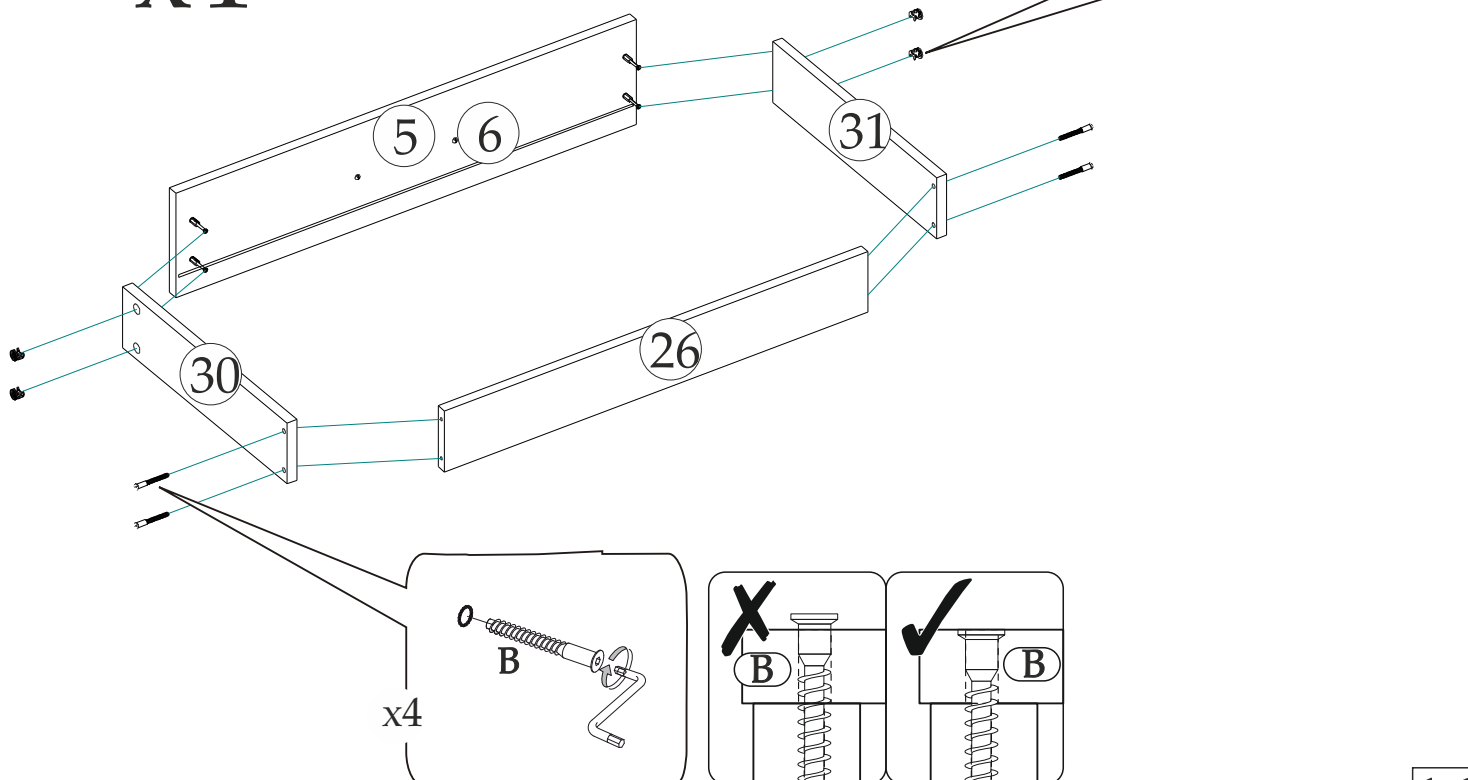


22

x4

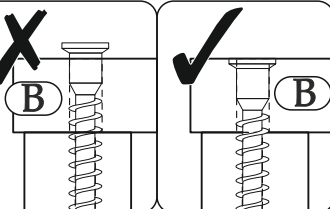
x4

E



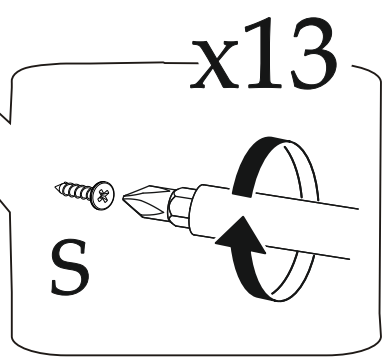
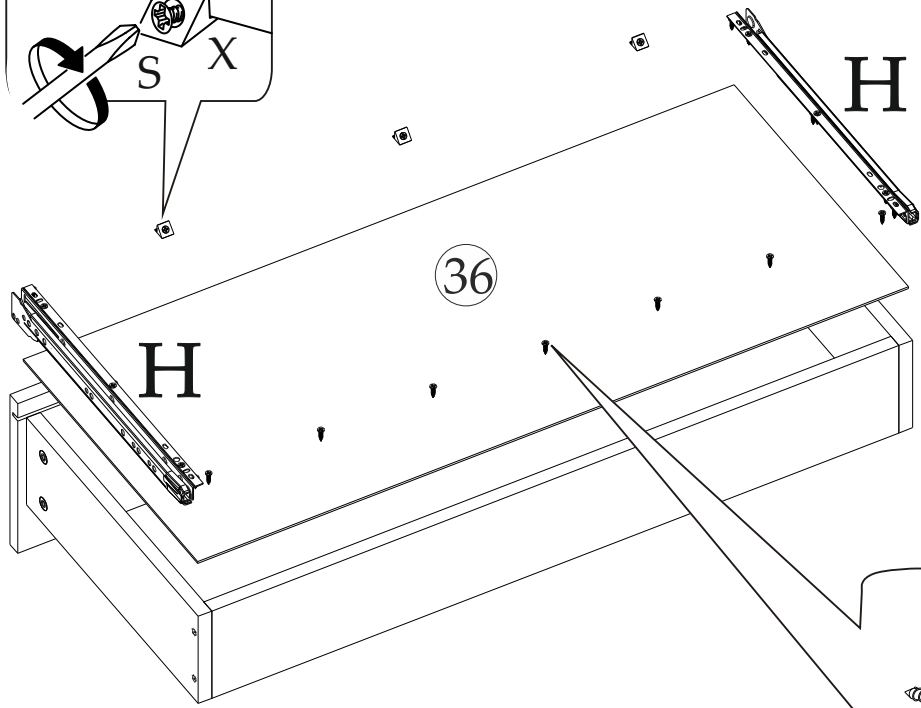
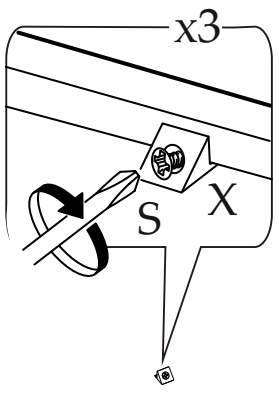
x4

B



21

x4



22

